

ООО "НСК"



**ГАЗОАНАЛИЗАТОР МНОГОКОМПОНЕНТНЫЙ
АВТОСКАН**

модификации

**АВТОСКАН-01.02(П)
АВТОСКАН-01.02Т(П)**

Руководство по эксплуатации

Н 047.000.00РЭ

Н 047.000.00РЭ

ВНИМАНИЕ! НЕ ДОПУСКАЕТСЯ ПОДКЛЮЧЕНИЕ ПРОБОЗАБОРНОЙ ТРУБКИ К ПРИБОРУ, МИНУЯ КАПЛЕУЛОВИТЕЛЬ.

СОДЕРЖАНИЕ

ВВЕДЕНИЕ	4
1 ОПИСАНИЕ И РАБОТА.....	4
1.1 Описание и работа прибора.....	4
1.1.1 Назначение	4
1.1.2 Технические характеристики	7
1.1.3 Состав прибора	8
1.1.4 Устройство и работа	10
1.1.5 Маркировка и пломбирование.....	17
1.1.6 Упаковка	17
2 ИСПОЛЬЗОВАНИЕ ПО НАЗНАЧЕНИЮ	18
2.1 Эксплуатационные ограничения.....	18
2.2 Подготовка прибора к использованию	18
2.3 Использование прибора	20
2.4 Поверка прибора	21
3 ТЕХНИЧЕСКОЕ ОБСЛУЖИВАНИЕ	22
3.1 Техническое обслуживание прибора	22
3.2 Текущий ремонт	23
4 ХРАНЕНИЕ	24
5 ТРАНСПОРТИРОВАНИЕ	24
Приложение А. Работа с принтером	25
Приложение Б. Назначение и функции кнопок прибора	27
Приложение В. Коррекция чувствительности каналов измерения	28
Приложение Г. Рекомендации по использованию тахометра	30

Настоящее руководство предназначено для ознакомления с принципом работы, основными правилами эксплуатации, обслуживания и транспортирования газоанализатора многокомпонентного АВТОСКАН модификаций АВТОСКАН-01.02, АВТОСКАН-01.02П, АВТОСКАН-01.02Т и АВТОСКАН-01.02ТП (далее по тексту - прибор).

Прибор соответствует ТУ 26.51.53.110-047-20957254-2017.

Изготовитель - ООО «НСК»,

Адрес: 445359, Самарская обл., г. Жигулевск, ул. Морквашинская, д. 55
«А»

Телефон/факс: (84862) 7-94-68

Адрес электронной почты: info@nksamara.ru

1 ОПИСАНИЕ И РАБОТА

1.1 Описание и работа прибора

1.1.1 Назначение

1.1.1.1 Прибор предназначен для одновременного измерения объемной доли оксида углерода и суммы углеводородов в пересчете на гексан в отработавших газах автотранспортных средств с двигателями с принудительным зажиганием, работающих на бензине, газовом и альтернативных видах топлива, а также частоты вращения коленчатого вала двигателя. Прибор обеспечивает измерение содержания оксида углерода (СО) по метрологическим характеристикам соответствующим приборам класса II по ГОСТ 33997-2016 и углеводородов (СН) по метрологическим характеристикам ТУ 26.51.53.110-047-20957254-2017. Модификации АВТОСКАН-01.02Т и АВТОСКАН-01.02ТП имеют датчик для измерения температуры моторного масла.

1.1.1.2 Прибор может применяться при проверке токсичности отработавших газов органами ГИБДД при государственном техническом осмотре автомобилей, комитетами охраны природы при инспекционном контроле, в автохозяйствах, на станциях технического обслуживания и в производстве автомобилей для контроля и регулировки двигателей на соответствие нормам ГОСТ 33997-2016.

1.1.1.3 Набор измерительных каналов и дополнительных функций приведены в таблице 1.

Таблица 1 - Набор измерительных каналов и дополнительных функций

Модификация	Набор измерительных каналов, дополнительных функций
АВТОСКАН-01.02 АВТОСКАН-01.02П	Измерение: - концентрации оксида углерода и углеводородов, - частоты вращения коленчатого вала двигателя
АВТОСКАН-01.02Т АВТОСКАН-01.02ТП	Измерение: - концентрации оксида углерода и углеводородов, - частоты вращения коленчатого вала двигателя, - температуры моторного масла двигателя,
Примечание – Буква П в обозначении модификации газоанализатора означает наличие встроенного принтера.	

Прибор обеспечивает следующие режимы измерений и функциональные возможности:

- автоматическую коррекцию нуля при включении прибора и в процессе работы без отключения пробозаборной системы от выхлопной трубы автомобиля;

- автоматическое отделение и эвакуацию конденсата из пробы газа в системе пробоподготовки прибора;

- контроль потока пробы.

1.1.1.4 При работе в составе комплекта диагностических приборов "Линия технического контроля" прибор имеет дополнительные функциональные возможности:

- ввод государственного номера проверяемого автомобиля с панели прибора на ПЭВМ;

- хранение в памяти измеренных значений при различных скоростных режимах двигателя и вывод соответствующего протокола измерений.

Подключение прибора в линию технического контроля указано в соответствующем руководстве по эксплуатации на "Линию технического контроля".

1.1.1.5 Прибор оборудован последовательным портом для связи с ПЭВМ по протоколу RS 232 для передачи результатов измерений и формирования базы данных, а также оформления протоколов измерений токсичности автотранспортных средств с дополнительным программным обеспечением.

Н 047.000.00РЭ

ем, установленным на ПЭВМ. При необходимости, по требованию, реализуется возможность управления работой прибора со стороны ПЭВМ по протоколу RS 232.

Для реализации возможностей по п.1.1.1.5 необходимо получить дополнительную информацию у изготовителя или в сервисных центрах.

1.1.1.6 Для работы с прибором зимой в условиях отрицательных температур изготовителем, по дополнительному заказу, поставляется обогреваемая пробозаборная система с термостатированием пробы до температуры 35 ± 5 °С при температуре окружающего воздуха до минус 30°С и питанием от бортовой сети автомобиля или адаптера сети 220 В, 50 Гц.

1.1.1.7 Прибор предназначен для работы в следующих условиях эксплуатации:

- а) температура окружающей среды от 0 до 40°С;
- б) атмосферное давление от 86,6 до 106,7 кПа (от 650 до 800 мм Hg);
- в) относительная влажность 95% при $t = 30$ °С и более низких температурах без конденсации влаги;
- г) рабочее положение прибора - горизонтальное с допускаемым отклонением ± 20 °;
- д) температура анализируемой смеси на штуцере ПРОБА ВХОД не более 50°С;
- е) температура анализируемой смеси на входе в пробозаборник не более 200°С.

1.1.2 Технические характеристики

1.1.2.1 Метрологические и технические характеристики

Таблица 2 - Метрологические характеристики

Измеряемый компонент	Диапазон показаний	Диапазон измерений	Цена деления шкалы	Пределы допускаемой погрешности	
				абсолютной	относительной
СН в пересчете на гексан (C ₆ H ₁₄)	от 0 до 3000 млн ⁻¹	от 0 до 333 млн ⁻¹ включ. св. 333 до 3000 млн ⁻¹ включ.	1 млн ⁻¹	±20 млн ⁻¹ -	- ±6%
СО	от 0 до 7 %	от 0,0 до 3,3 % включ. св. 3,3 до 7,0 % включ.	0,01%	±0,2% -	- ±6%
Частота оборотов	от 0 до 8000 мин ⁻¹	от 0 до 5000 мин ⁻¹ включ. св. 5000 до 8000 мин ⁻¹ включ.	10 мин ⁻¹ 100 мин ⁻¹	-	±2,5%
Температура масла	от 0 до +125°C	от 0 до +125°C	1 °C	±2,0°C	-

Таблица 3 - Основные технические характеристики

Наименование характеристики	Значение
Расход анализируемого газа, л/ч, не менее	60
Параметры электрического питания:	
- напряжение постоянного тока от внешнего источника, В	12±2
- напряжение постоянного тока от бортовой сети автомобиля, В	12,6±2
Потребляемая мощность, Вт, не более	20
Габаритные размеры (ДхШхВ), мм, не более	330x270x110
Масса, кг, не более	4,5
Время установления выходного сигнала (показаний) не должно превышать, с:	
- для каналов измерения СО, СО ₂ и СН	30
- для канала измерения О ₂	60
Время установления рабочего режима, мин, не более	30

1.1.3 Состав прибора

1.1.3.1 Состав прибора и комплект поставки приведены в таблице 4.

Таблица 4

Наименование	Кол-во для модификации, шт.				Примечание
	АВТОСКАН-01.02	АВТОСКАН-01.02П	АВТОСКАН-01.02Т	АВТОСКАН-01.02ТП	
Блок измерительный	1	1	1	1	
Блок питания	1	1	1	1	220/12 В 3 А
Пробозаборная трубка	1	1	1	1	(6 м)
Пробозабоник	1	1	1	1	
Фильтр (каплеуловитель)	1	1	1	1	
Трубка 30 мм	2	2	2	2	
Трубка 150 мм	2	2	2	2	
Трубка 210 мм	1	1	1	1	
Кабель питания К1	1	1	1	1	
Датчик тахометра К2	1	1	1	1	
Датчик температуры масла	-	-	1	1	
Кабель связи с ПЭВМ	Поставляется по дополнительному заказу				

Окончание таблицы 4

Наименование	Кол-во для модификации, шт.				Примечание
	АВТОСКАН-01.02	АВТОСКАН-01.02П	АВТОСКАН-01.02Т	АВТОСКАН-01.02ТП	
Комплект запасных частей					
Патрон фильтра грубой очистки	2	2	2	2	
Объемный фильтр	4	4	4	4	
Фильтр тонкой очистки (диск)	100	100	100	100	
Фильтр тонкой очистки пробы GB-702	8	8	8	8	
Фильтр очистки конденсата GB-202	2	2	2	2	
Фильтрующий агент	2	2	2	2	
Отвертка	1	1	1	1	
Рулон бумажной ленты для принтера	-	1	-	1	
Эксплуатационная документация					
Руководство по эксплуатации	1	1	1	1	
Паспорт	1	1	1	1	
Методика поверки	Приложение к руководству по эксплуатации				

1.1.4 Устройство и работа

1.1.4.1 Принцип действия прибора основан на измерении величины поглощения инфракрасного излучения источника молекулами углеводородов и оксида углерода в областях 3,4 и 4,7 мкм соответственно.

1.1.4.2 Проба анализируемого газа поступает в электромагнитный клапан, а за тем в проточную кювету, где определяемые компоненты, взаимодействуя с излучением, вызывают его поглощение в соответствующих спектральных диапазонах.

Электромагнитный клапан предназначен для отключения пробы и продувки кюветы чистым воздухом в режиме принудительной коррекции. Поток излучения характерных областей спектра поочередно выделяется вращающимися интерференционными фильтрами и преобразуется в электрические сигналы, пропорциональные концентрациям оксида углерода и углеводородов. Спектрометрический канал измерения в области 3,9 мкм является опорным каналом и служит для автоматической стабилизации чувствительности прибора.

Функциональная схема прибора приведена на рисунке 1.

1.1.4.3 Проба анализируемого газа отбирается из выхлопной трубы автомобиля пробозаборником (рис.2). В рукоятке пробозаборника размещается фильтр грубой очистки, где происходит предварительная очистка газа от частиц сажи и аэрозолей. Далее проба газа направляется к прибору по пробозаборной трубке.

Дальнейшая обработка пробы газа происходит в фильтре (каплеуловителе), совмещающем в себе фильтр тонкой очистки и каплеуловитель. В фильтре (каплеуловителе) рис.4 из пробы отделяется конденсат, который собирается в нижней части фильтра и эвакуируется компрессором конденсата через штуцер ВЫХОД конденсата. В фильтре тонкой очистки пробы GB-702 производится окончательная очистка пробы, которая затем поступает в оптическую кювету. Одновременная работа двух компрессоров обеспечивает скоростную доставку пробы газа от источника до оптической кюветы, а также непрерывную эвакуацию конденсата из пробы.

Конструкция узлов системы пробоподготовки прибора и схема их соединения приведена на рисунках 2 - 5.

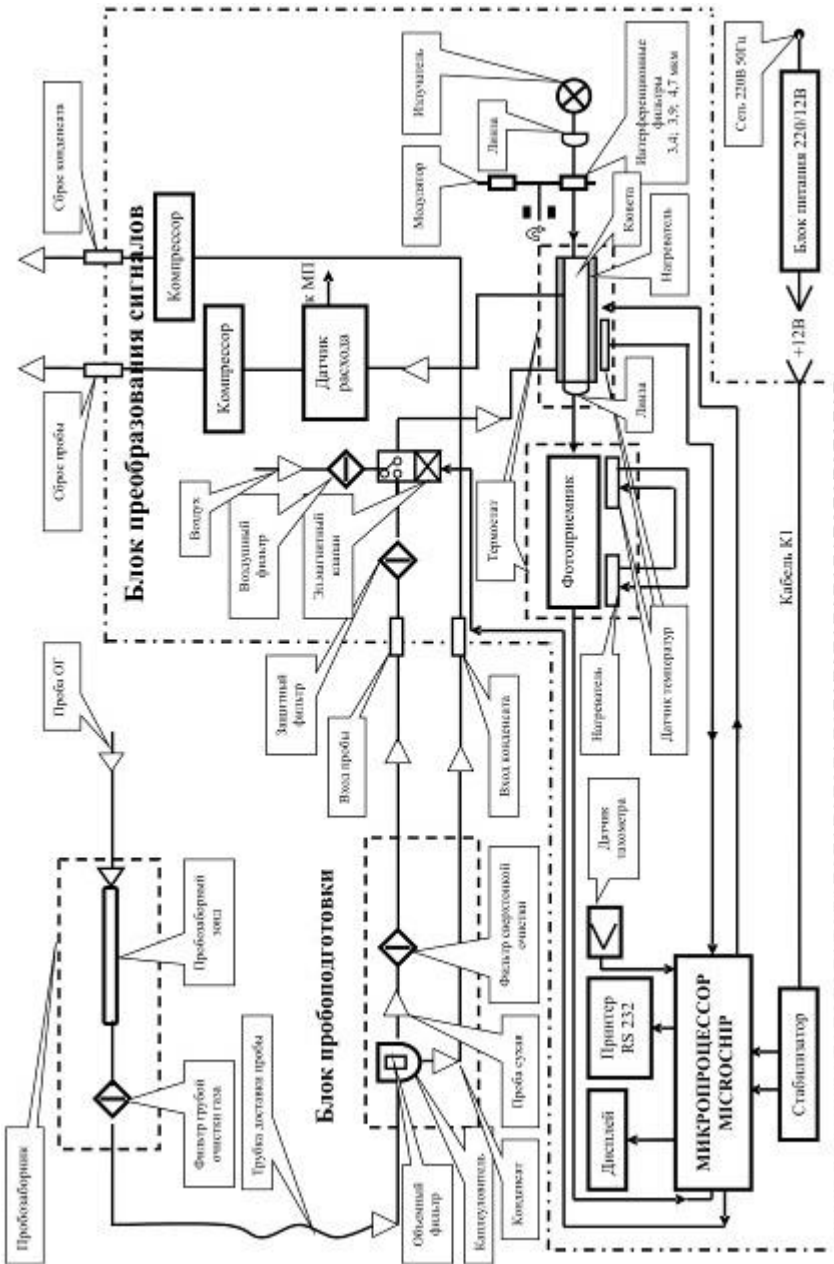
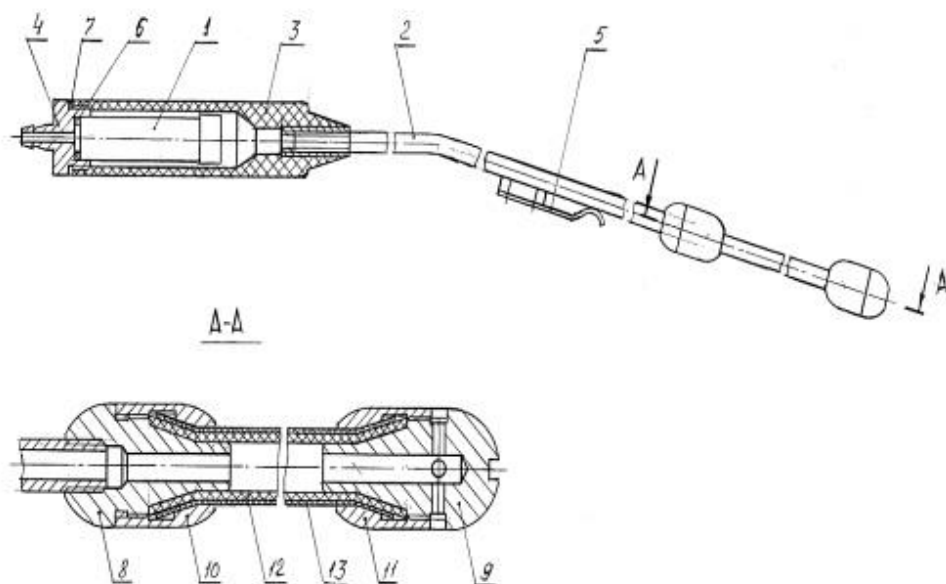


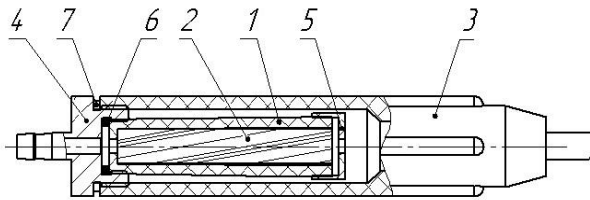
Рисунок 1 - Функциональная схема газоанализатора

1.1.4.4 Инфракрасное излучение аналитических областей спектра определения оксида углерода и углеводородов, а также опорного канала, поочередно выделяется соответствующими интерференционными фильтрами, установленными на вращающемся диске модулятора, и формирует на выходе пироэлектрического фотоприемника последовательности электрических импульсов. Амплитуда сигналов несет информацию о концентрации определяемых компонентов газа. По амплитуде сигнала опорного канала автоматически корректируется чувствительность спектрометрического тракта прибора и поддерживается постоянный коэффициент преобразования аналитических сигналов в течение всего срока эксплуатации прибора. Аналитические сигналы каналов измерения концентрации оксида углерода и углеводородов преобразуются, линеаризуются, нормируются и проходят статистическую обработку в микропроцессоре.



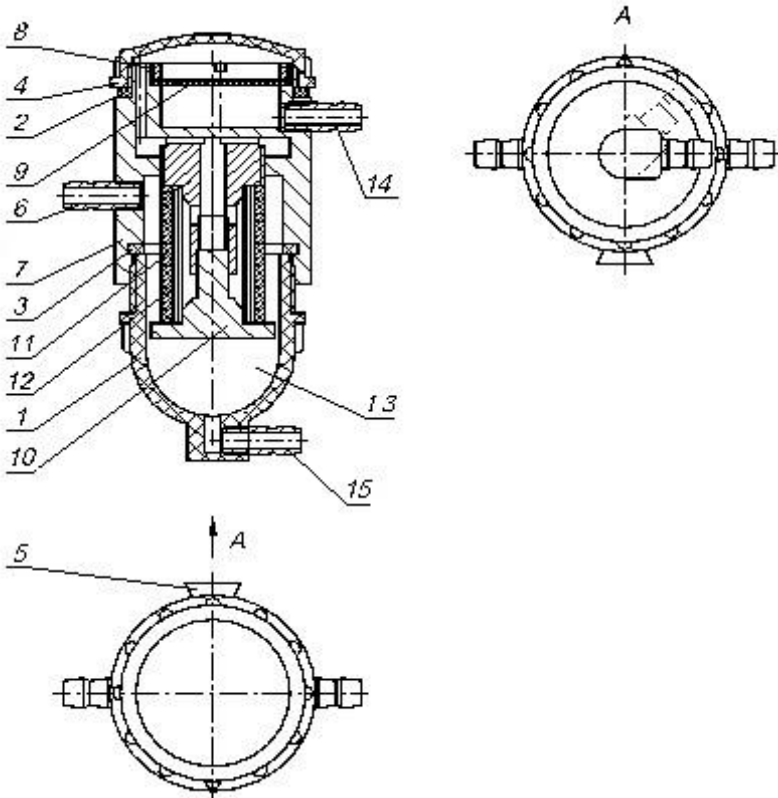
- 1-Патрон фильтра грубой очистки; 2-Трубопровод; 3-Ручка; 4- Крышка;
5-Пружина; 6,7-Прокладка; 8-Штуцер; 9-Наконечник; 10,11- Втулка;
12-Трубка; 13- Рукав

Рисунок 2– Пробозаборник



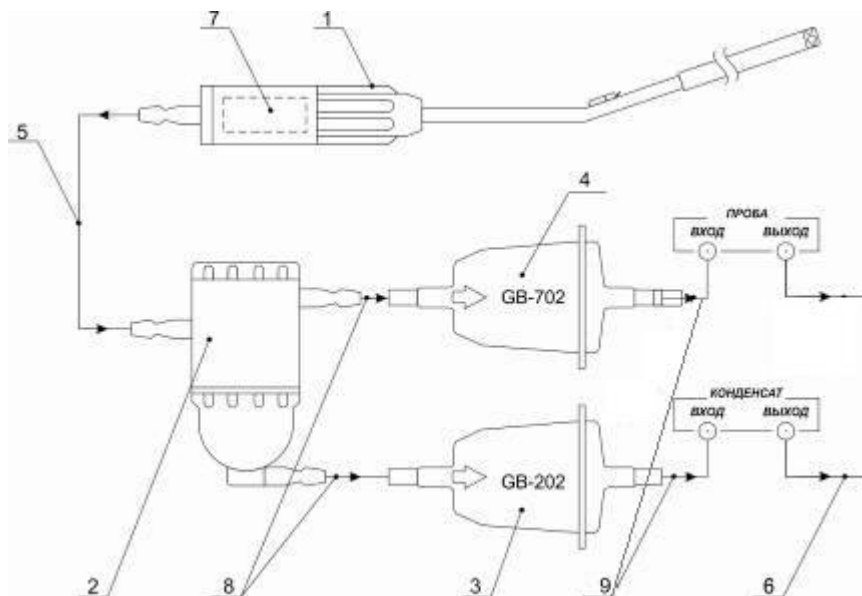
1- Патрон фильтра грубой очистки; 2- Фильтрующий агент (стекловолоконно); 3-Ручка; 4-Крышка; 5-Крышка патрона; 6 и 7-Прокладка

Рисунок 3 - Патрон фильтра грубой очистки



1-Колпачок; 2-Прокладка; 3-Прокладка; 4-Верхняя крышка; 5-Фиксатор; 6-Штуцер ВХОД пробы; 7- Корпус; 8-Гайка; 9- Фильтр тонкой очистки (диск); 10-Фиксатор; 11-Фильтр 5 мкм;12-Объемный фильтр; 13-Отсек для сбора конденсата; 14-Штуцер ВЫХОД пробы; 15-Штуцер ВЫХОД конденсата

Рисунок 4 - Фильтр (каплеуловитель)



1-Пробозаборник; 2-Фильтр (каплеуловитель); 3-Фильтр очистки конденсата GB-202; 4-Фильтр тонкой очистки пробы GB-702; 5-Пробозаборная трубка; 6-Трубка 210 мм; 7-Фильтр грубой очистки; 8-Трубка 30 мм; 9-Трубка 150 мм.

Рисунок 5 – Схема отбора и подготовки пробы прибора

1.1.4.5 Результаты измерения и служебная информация отображается на жидкокристаллическом дисплее. Для удобства работы с прибором в ночное время предусмотрена подсветка дисплея.

Для исключения дополнительной погрешности от изменения температуры окружающего воздуха и анализируемого газа фотоприемник и оптическая кювета защищены теплоизоляционными оболочками и термостатируются системами стабилизации.

1.1.4.6 Источником сигнала частоты вращения коленчатого вала двигателя автомобиля служит высоковольтный датчик индуктивного типа, устанавливаемый на один из высоковольтных проводов системы зажигания. Частота следования импульсов искрообразователя свечи одного из цилиндров двигателя измеряется и преобразуется микропроцессором в частоту вращения коленчатого вала независимо от числа цилиндров.

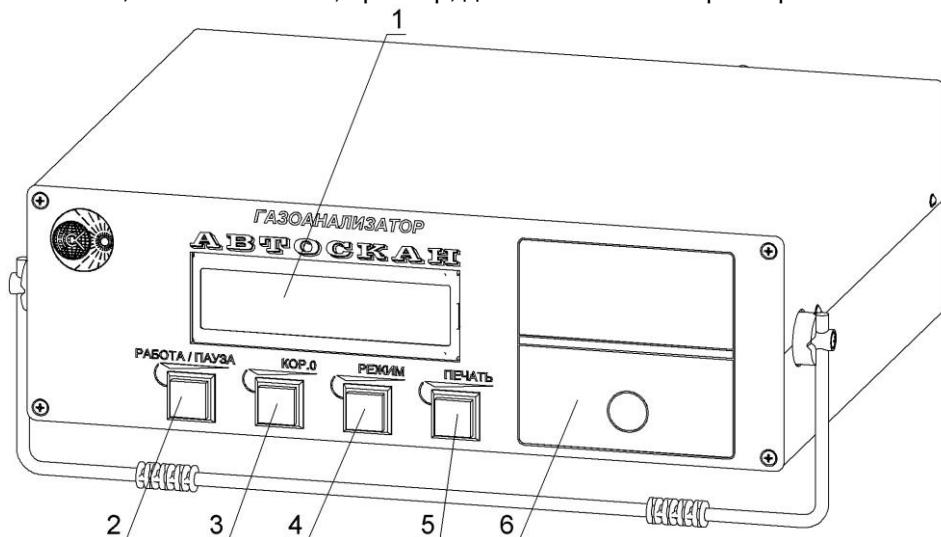
1.1.4.7 Рабочая температура моторного масла двигателя измеряется датчиком на основе преобразователя температуры (для приборов модификации АВТОСКАН-01.02Т и АВТОСКАН-01.02ТП).

1.1.4.8 Конструктивно прибор состоит из системы пробозабора и пробоподготовки, блока преобразования и индикации.

1.1.4.9 Система пробозабора и пробоподготовки (рис.5) включает пробозаборник 1, фильтр (каплеуловитель) 2, фильтр очистки конденсата 3, фильтр тонкой очистки пробы 4, пробозаборную трубку 5, трубку сброса конденсата 6. Фильтр грубой очистки 7 располагается в рукоятке пробозаборника.

1.1.4.10 В блоке преобразования размещается: компрессор пробы газа, компрессор эвакуации конденсата, оптический блок, включающий термостатированную кювету, излучатель, модулятор, и термостатированный фотоприемный узел.

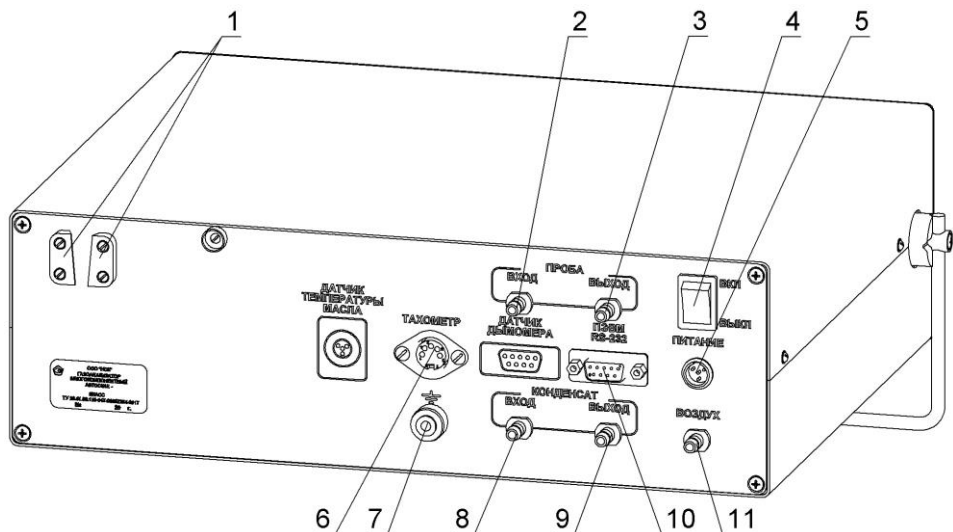
1.1.4.11 На лицевой панели прибора (рис.6) размещены: жидкокристаллический дисплей с подсветкой, отображающий результаты измерений и служебную информацию; кнопка РАБОТА/ПАУЗА; кнопка коррекции нуля КОР.0; кнопка РЕЖИМ; кнопка ПЕЧАТЬ, принтер, для исполнения с принтером.



1-Дисплей; 2-Кнопка РАБОТА/ПАУЗА; 3-Кнопка КОР.0; 4-Кнопка РЕЖИМ; 5-Кнопка ПЕЧАТЬ; 6-Принтер (для модификации АВТОСКАН-01.02П и АВТОСКАН-01.02ТП)

Рисунок 6 - Внешний вид прибора (передняя панель)

1.1.4.12 На задней панели прибора (рис.7) размещены: штуцер для подачи пробы газа в прибор ПРОБА ВХОД, штуцер для сброса пробы газа из прибора ПРОБА ВЫХОД, штуцер отбора конденсата КОНДЕНСАТ ВХОД, штуцер вывода конденсата КОНДЕНСАТ ВЫХОД, штуцер для подачи чистого воздуха, направляющие планки держателя фильтра (каплеуловителя), гнездо для подключения кабеля питания, гнездо для подключения кабеля тахометра, разъем для подключения кабеля связи с персональным ЭВМ по RS232, выключатель питания и гнездо для подключения провода заземления.



1 - Держатель фильтра (каплеуловителя); 2 - Штуцер подачи газа ПРОБА ВХОД; 3 - Штуцер вывода газа ПРОБА ВЫХОД; 4 - Выключатель питания; 5 - Разъем питания; 6 - Разъем тахометра; 7 - Гнездо заземления; 8 - Штуцер подачи конденсата КОНДЕНСАТ ВХОД; 9 - Штуцер вывода конденсата КОНДЕНСАТ ВЫХОД; 10 - Разъем для подключения ПЭВМ; 11 - Штуцер подачи чистого воздуха.

Рисунок 7– Внешний вид прибора (задняя панель)

1.1.4.13 Устройство пробоподготовки обеспечивает трехступенчатую очистку пробы газа от механических мешающих компонентов и влагоотделение:

- объемный термостойкий волоконный фильтр грубой очистки;
- каплеуловитель совмещенный с объемным влагоотталкивающим фильтром тонкой очистки и отделением конденсата;
- целлюлозный фильтр тонкой очистки пробы GB-702.

1.1.4.14 Прибор поставляется с датчиком тахометра, который обеспечивает гарантированную помехоустойчивость прибора от всех видов системы электрозажигания автомобиля.

1.1.4.15 Назначение и функции кнопок прибора смотри в приложении Б.

1.1.5 Маркировка и пломбирование

1.1.5.1 Маркировка прибора соответствует требованиям конструкторской документации Н 047.000.00.

1.1.5.2 На фирменной планке указаны:

- наименование изготовителя;
- знак утверждения типа;
- наименование прибора;
- модификация прибора;
- класс;
- обозначение технических условий;
- номер прибора по системе изготовителя;
- квартал и год изготовления прибора.

1.1.6 Упаковка

1.1.6.1 Упаковка прибора соответствует требованиям конструкторской документации.

1.1.6.2 Упаковка прибора и технической документации обеспечивает сохранность их товарного вида.

2 ИСПОЛЬЗОВАНИЕ ПО НАЗНАЧЕНИЮ

2.1 Эксплуатационные ограничения

2.1.1 В процессе эксплуатации прибора необходимо соблюдать порядок включения и выключения прибора, своевременно производить замену фильтрующих элементов системы пробоподготовки.

2.1.2 После длительного хранения в условиях повышенной влажности прибор перед включением следует выдержать при нормальных условиях в течении 12 ч.

2.1.3 При большой разности температур в складских и рабочих помещениях, полученный со склада прибор следует выдержать не менее 2 ч в нормальных условиях в упаковке.

2.2 Подготовка прибора к использованию

2.2.1 Меры безопасности

2.2.1.1 К работе с прибором допускаются лица, ознакомленные с паспортом и руководством по эксплуатации.

2.2.1.2 Запрещается сброс анализируемой пробы или поверочных газовых смесей в помещении. Перед проведением измерений на штуцер ПРОБА ВЫХОД надеть резиновую или пластмассовую трубку с внутренним диаметром не менее 5 мм, а второй конец трубки вывести за пределы помещения. Длина отводящей трубки не должна превышать 5 м.

2.2.1.3 При анализе отработавших газов автомобиля принять меры безопасности, исключающие его самопроизвольное движение.

2.2.2 Указания по включению и опробованию работы

2.2.2.1 Установить прибор на горизонтальной поверхности

2.2.2.2 Собрать систему пробоподготовки согласно схеме на рис.5. Установить фильтр (каплеуловитель) в держатель 1 (рис.7) на задней панели прибора. Подключить трубками 30 мм фильтр тонкой очистки пробы 4 и фильтр очистки конденсата 3 к штуцерам каплеуловителя ВЫХОД пробы и ВЫХОД конденсата (нижний штуцер) соответственно, а трубками 150 мм к штуцеру ПРОБА ВХОД и КОНДЕНСАТ ВХОД. При этом соблюдать направление подключения фильтров тонкой очистки в соответствии со стрелкой на корпусе фильтров. Подключить трубку 210 мм к штуцеру КОНДЕНСАТ ВЫХОД и отвести свободный конец трубки в направлении отвода конденсата.

Если в воздухе помещения, где используется прибор, могут содержаться пары бензина или оксиды углерода, рекомендуется подключить к штуцеру ВОЗДУХ трубку с внутренним диаметром 4 - 5 мм достаточной длины и вывести ее за пределы рабочего помещения.

2.2.2.3 Подключить кабель питания К1 из комплекта принадлежностей к гнезду ПИТАНИЕ прибора. Ответные провода электрического кабеля питания К1 подключаются к автомобилю следующим образом:

- **красный зажим - к клемме аккумулятора +12 В;**
- **черный зажим - к клемме аккумулятора -12 В;**

Допускается в качестве источника питания использовать другие источники постоянного тока (сетевые или аккумуляторные), обеспечивающие на выходе постоянное напряжение (12 ± 2) В при токе не менее 3 А при размахе пульсаций не более 100 мВ. В этом случае красный и черный зажимы кабеля питания К1 подключаются к альтернативному источнику питания.

Для работы от сети переменного тока 220 В подключить блок питания из комплекта поставки.

2.2.2.4 К гнезду ТАХОМЕТР подключить кабель датчика тахометра К2, зажим которого закрепить на высоковольтном проводе одного из цилиндров. При этом не допускать, чтобы зажим касался корпусных деталей двигателя.

При подключении датчика тахометра играет роль его положение относительно высоковольтного провода зажигания автомобиля. При нестабильных показаниях следует перевернуть датчик тахометра на 180° .

ВНИМАНИЕ: Датчик тахометра (RPM) снабжен гибким кабелем, не допускающим:

- касания к перегретым (более 100°C) частям автомобиля;
- нагрузок на излом и разрыв оболочки более 10 кг;
- резких изломов кабеля и скручивания в петли радиусом менее

10 см.

ВНИМАНИЕ: Конструкция датчика тахометра выполнена монолитной, не предусматривающей разборки. Разрушенный датчик восстановлению не подлежит.

ВНИМАНИЕ: Особенности конструкции системы зажигания отечественных автомобилей с электронным впрыском (ВАЗ 2108, 2109, 2110) предусматривают формирование двух импульсов тока (искры) за один такт работы двигателя, поэтому возможны показания удвоенных значений канала тахометра относительно реальных.

ВНИМАНИЕ: При проверке частоты вращения вала двигателя на автомобилях с неисправной системой зажигания (подгоревшие контакты прерывателя, неисправность свечи и т.д.) возможны нестабильные показания канала тахометра газоанализатора и неверные результаты измерений сопровождаемые сбоями в работе программы микропроцессора от помех, создаваемых неисправной системой зажигания. В этом случае необходимо предварительно выполнить ремонт неисправной системы зажигания или отключить датчик тахометра от высоковольтных проводов.

2.2.2.5 К штуцеру ВХОД каплеуловителя подключить пробозаборную трубку с пробозаборником.

ВНИМАНИЕ: НЕ ДОПУСКАЕТСЯ ПОДКЛЮЧЕНИЕ ПРОБОЗАБОРНОЙ ТРУБКИ К ПРИБОРУ, МИНУЯ КАПЛЕУЛОВИТЕЛЬ.

ВНИМАНИЕ: ЗАПРЕЩАЕТСЯ ИСПОЛЬЗОВАТЬ ФИЛЬТРЫ ТОНКОЙ ОЧИСТКИ (ФТО) ДРУГИХ СИСТЕМ И КОНСТРУКЦИЙ. ПРИМЕНЯТЬ ТОЛЬКО

ПРИЛАГАЕМЫЕ ФИЛЬТРЫ GB-702 и GB-202. ПРИ ИСПОЛЬЗОВАНИИ ФТО ДРУГИХ КОНСТРУКЦИЙ ИЗГОТОВИТЕЛЬ НЕ НЕСЕТ ОТВЕТСТВЕННОСТИ ЗА ПОЛОМКУ ПРИБОРА.

2.2.2.6 Установить рычаг переключения передач (переключатель скорости для автомобилей с автоматической коробкой передач) в нейтральное положение.

2.2.2.7 Затормозить автомобиль стояночным тормозом.

2.2.2.8 Заглушить двигатель (при его работе).

2.2.2.9 Выпускная система автомобиля должна быть исправна (определяется внешним осмотром).

Перед измерением двигатель должен быть прогрет не ниже рабочей температуры охлаждающей жидкости (или моторного масла для двигателей с воздушным охлаждением), указанной в руководстве по эксплуатации автомобиля.

Произвести измерение температуры масла двигателя, для этого необходимо:

-вынуть указатель уровня масла из отверстия блока цилиндров двигателя;

-вставить в отверстие на необходимую глубину датчик измерения температуры 1, зафиксировав положение ограничителем 2 (рис.7);

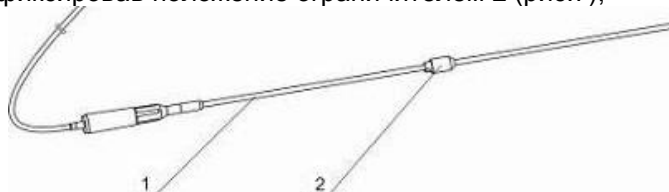


Рисунок 7 - Датчик измерения температуры масла

-на дисплее датчика температуры будет высвечиваться измеренное значение температуры масла.

После каждого измерения необходимо очистить датчик измерения температуры от масла (протереть безворсовой тканью, смоченной в бензине).

ВНИМАНИЕ: Датчик масла после измерения имеет повышенную температуру. Неосторожное обращение может привести к ожогу!

2.2.2.10 Включить питание прибора выключателем на задней панели прибора. На дисплее появится сообщение:

ПРОГРЕВ
**0

Прогрев прибора продолжается не более 30 минут. Затем на дисплее прибора появляется сообщение:

КОРРЕКЦИЯ НУЛЯ
**0

В нижней строке отображается индикатор процесса коррекции нуля.

По окончании на дисплее прибора появится режим индикации измерений оксида углерода, углеводородов и частоты вращения двигателя:

СО	0.00%	Т а х	0
СН	0	р р м	

2.3 Использование прибора

2.3.1 Прибор обслуживается одним оператором.

2.3.2 Установить пробозаборник прибора в выпускную трубу автомобиля на глубину не менее 300 мм от среза (до упора) и зафиксировать его зажимом.

2.3.3 Полностью открыть воздушную заслонку карбюратора.

2.3.4 Запустить двигатель. Увеличить частоту вращения вала двигателя до максимальной и проработать в этом режиме не менее 15 с.

2.3.5 Установить минимальную частоту вращения вала двигателя и проработать в этом режиме не менее 20 с.

2.3.6 Считать показания на дисплее передней панели прибора измеренных концентраций измеряемых компонентов и при необходимости распечатать их.

2.3.7 Установить повышенную частоту вращения вала в пределах ($n_{пов}=n_{ном}\times 0,8$) или 3000 об/мин, если $n_{ном}$ не указано в паспорте автомобиля. Произвести повторное измерение концентраций анализируемых газов на повышенных оборотах двигателя.

2.3.8 Содержание оксида углерода и углеводородов в отработавших газах автомобиля должно быть в пределах значений, установленных изготовителем автомобиля, но не выше, приведенных в таблице 5.

Таблица 5

Частота вращения (устанавливается в технической документации на автомобиль)	Предельно-допустимое содержание оксида углерода, % об.	Предельно-допустимое содержание углеводородов, объемная доля, млн ⁻¹ (ppm) для двигателей с числом цилиндров	
		до 4	Более 4
Автомобили, не оснащенные каталитическими нейтрализаторами			
n (min)	3,5	1200	3000
n (пов)	2,0	600	1000
Автомобили, оснащенные каталитическими нейтрализаторами			
n (min)	1,0	400	600
n (пов)	0,7	200	300

2.4 Поверка прибора

2.4.1 Поверка прибора выполняется согласно документу "Газоанализаторы многокомпонентные "АВТОСКАН". Методика поверки МПАПМ 02-18.

2.4.2 При поверке применяются газовые смеси (ПГС) по ГОСТ 9293-74 и ТУ 6-16-2956.

2.4.3 Периодичность поверки 12 месяцев.

3 ТЕХНИЧЕСКОЕ ОБСЛУЖИВАНИЕ

3.1 Техническое обслуживание прибора

3.1.1 Меры безопасности

3.1.1.1 К работе с прибором допускаются лица, ознакомленные с настоящим руководством по эксплуатации.

3.1.2 Порядок технического обслуживания

3.1.2.1 В процессе использования прибора необходимо производить замену фильтра тонкой очистки фильтра (каплеуловителя) (рис.4) и фильтров тонкой очистки пробы, фильтрующего агента фильтра грубой очистки (рис.3).

3.1.2.2 Замену фильтра тонкой очистки (диска) фильтра (каплеуловителя) (рис.4) производить не реже одного раза в месяц, а при интенсивной эксплуатации по мере заметного затемнения фильтра сажей, содержащейся в отработавших газах. Для замены демонтировать каплеуловитель, отвернуть верхнюю крышку 4, отвернуть крепежную гайку 8, извлечь использованный фильтр 9 и установить на его место новый из комплекта ЗИП. Сборка каплеуловителя производится в обратном порядке, при этом следует следить за плотностью соединений зажимной гайки 8 и крышки фильтра 4.

Для замены объемного фильтра 12 каплеуловителя (рис.4) необходимо:

- демонтировать каплеуловитель;
- отвернуть колпачок 1 и фиксатор 10;
- снять металлический фильтр 5 мкм 11 вместе с объемным фильтром 12;
- извлечь объемный фильтр 12 из фильтра 11;
- механическим способом очистить металлический фильтр от сажи.

Продуть фильтр сжатым воздухом;

- заменить фильтр 12.

Сборка каплеуловителя производится в обратном порядке.

3.1.2.3 Замену патрона фильтра грубой очистки газа рис.3, расположенного в рукоятке пробозаборника, проводить не реже одного раза в месяц или по мере затемнения фильтрующего агента частицами сажи. Для этого отвернуть штуцер 4 пробозаборника, вывернуть патрон 1 фильтра грубой очистки и заменить его на новый патрон из комплекта ЗИП. Для замены фильтрующего агента (стекловолокна) патрона, снять крышку патрона 5 и извлечь использованное стекловолокно, заменив на новую порцию из комплекта ЗИП.

Сборку пробозаборника произвести в обратном порядке, при этом следить за герметичностью соединений патрона фильтра со штуцером и штуцера с корпусом рукоятки пробозаборника, а также за наличием уплотнительных прокладок 6, 7.

Фильтрующий агент может быть восстановлен путем промывки в теп-

лом растворе синтетического моющего средства и последующим многократным полосканием в проточной чистой воде.

3.2 Текущий ремонт

3.2.1 Характерные неисправности и методы их устранения приведены в таблице 6.

Таблица 6

Наименование неисправности	Вероятная причина	Методы устранения
Отсутствует индикация прибора	Отсутствие контакта в разъеме питания	Проверить качество разъемных соединений, при необходимости протереть контакты спиртом.
	Неисправность дисплея	Направить в ремонт
Погрешность измерения не соответствует паспортным данным	Засорение кюветы	Прочистить кювету
	Неисправность компрессора	Направить прибор в ремонт
На дисплее сообщение "Неиспр.1"	Неисправность двигателя обтюлятора	Направить прибор в ремонт
На дисплее сообщение "Неиспр.6 "	1 Выход из строя компрессора доставки пробы или датчика давления	Направить прибор в ремонт
	2 Загрязнение фильтров очистки газа	Заменить фильтры
На дисплее сообщение "Неиспр.10"	Неисправность канала синхронизации Неисправность двигателя обтюлятора	Направить прибор в ремонт
Показания тахометра завышены	Сильное загрязнение высоковольтных проводов	Устранить загрязнение
	Не сомкнулся магнитопровод сердечника датчика тахометра или его поверхность за-	Устранить причину несмыкания, протереть закрывающую пластину и сердечники датчика безворсовой тканью, смоченной бензином

Наименование неисправности	Вероятная причина	Методы устранения
	грязнена	
Показания тахометра занижены	Перебои искрообразования	Установить датчик на другой провод свечи
	Загрязнен магнитопровод сердечника	Протереть закрывающую пластину и сердечники датчика безворсовой тканью, смоченной бензином
Показания тахометра отсутствуют	Неправильное подключение датчика тахометра	Проверить подключение разъема.
	Загрязнен магнитопровод сердечника	Протереть закрывающую пластину и сердечники датчика безворсовой тканью, смоченной бензином

4 ХРАНЕНИЕ

4.1 Приборы в упаковке изготовителя должны храниться на складах поставщика и потребителя в условиях хранения 2 ГОСТ 15150-69.

4.2 Срок хранения прибора без переконсервации 6 месяцев. По истечении срока хранения прибор подлежит переконсервации.

4.3 Консервация прибора производится по ГОСТ 9.014-78 для изделий группы III-1, вариант В3-10.

5 ТРАНСПОРТИРОВАНИЕ

5.1 Транспортирование прибора должно производиться железнодорожным, автомобильным и воздушным видами транспорта в закрытых транспортных средствах.

5.2 Условия транспортирования должны соответствовать условиям хранения 2 по ГОСТ 15150-69 в части воздействия климатических факторов внешней среды.

Приложение А
(обязательное)

Работа с принтером

1 Подготовка принтера к работе

1.1 В принтере используется термохимическая бумага (аналогично той, что используется для факса) шириной не более 58 мм.

Для заправки бумаги в головку принтера, необходимо поднять планку-рычаг как указано на рисунке 1.

После этого уложить свободный конец бумаги на головку принтера. Вставить планку-рычаг с валиком на место, для чего необходимо лёгким нажатием установить его в пазы до щелчка.

Бумага должна заправляться чувствительной стороной к термо-элементам.

Во избежание "зажёвывания" и измятия бумаги следить, чтобы бумага поступала на головку принтера равномерно по всей ширине.

Рис.1.Внешний вид принтера



2 Обслуживание термоголовки принтера

2.1 При снижении качества печати необходимо протереть термоэлементы головки принтера ватным тампоном, смоченном в эфире или в изопропиловом спирте. Для чего выключить питание, подождать некоторое время до полного остывания термоэлементов, извлечь валик и протереть термоэлементы. Дать эфиру (спирту) высохнуть. Заправить бумагу, включить питание - принтер готов к работе.

Внимание! Категорически запрещается обслуживание принтера до полного остывания термоэлементов, иначе это может привести к порче термоэлементов и травмированию персонала.

Оберегайте принтер и термобумагу от попадания на них влаги и пыли!

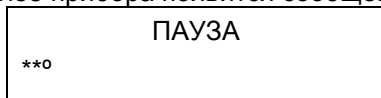
Приложение Б
(обязательное)

Назначение и функции кнопок прибора

ПРИ НАЖАТИИ КНОПКИ ИЛИ КОМБИНАЦИИ КНОПОК НЕОБХОДИМО УДЕРЖИВАТЬ ИХ ДО ПОГАШЕНИЯ ДИСПЛЕЯ.

- **Кнопка РАБОТА/ПАУЗА** – переводит прибор из режима непрерывного измерения в режим "Пауза", отключает компрессоры, прибор находится в "горячем" резерве.

При этом на дисплее прибора появится сообщение:



Через 4 секунды происходит отключение компрессоров прибора.

Для продолжения работы повторно нажать кнопку РАБОТА/ПАУЗА. После этого прибор автоматически производит коррекцию нуля и переходит в режим измерения.

Примечание - Если прибор находился в режиме "Пауза" менее 10 минут, то коррекция нуля не производится.

- **Кнопка КОР.0** - переводит прибор в режим коррекции нулевых показаний. Коррекция выполняется автоматически по чистому воздуху.

- **Кнопка ПЕЧАТЬ** предназначена для распечатки протокола текущего измерения на встроенном принтере прибора. Для прибора без принтера используется в комбинации кнопок.

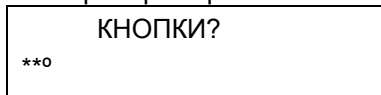
- **Кнопка РЕЖИМ**– переключает отображения результатов измерения по каналу СН в единицах пропана C_3H_8 или гексана C_6H_{14} .

По умолчанию показания канала СН отображаются в единицах гексана. При отображении показаний в единицах пропана после значения СН отображаются символы "Pг".

- **Комбинация кнопок КОР.0 + ПЕЧАТЬ+ВКЛ**

Используется только при поверке и калибровке прибора.

Отключить питание прибора. Нажать кнопки КОР.0 + ПЕЧАТЬ и, не отпуская их, включить питание прибора. При появлении сообщения



отпустить кнопки. При этом автоматически производится прогрев кюветы и коррекция нулевых показаний. Затем компрессоры отключаются.

- **Комбинация кнопок РАБОТА/ПАУЗА + ПЕЧАТЬ**

Включает компрессоры прибора для принудительной продувки кюветы в режиме поверки и калибровки.

Приложение В

Коррекция чувствительности каналов измерения

Если во время опробования прибора установлено, что погрешность измерения концентрации газов превышает допустимые значения, необходимо провести коррекцию чувствительности каналов измерений, установив новые значения коэффициентов чувствительности каналов измерения CO , CH , CO_2 . Чувствительность устанавливается по одной из точек калибровочной кривой при подаче ПГС i -го компонента.

1 По результатам опробования вычисляют значение коэффициента чувствительности i -го канала по формуле:

$$K_i = K_{i_0} * \frac{\text{концентрация компонента } i\text{-го ПГС}}{\text{Показания прибора}} \quad (1)$$

Где K_i – новое значение чувствительности канала измерения i -компонента;

K_{i_0} – прежнее значение чувствительности i -го компонента записанное в память прибора и индицируемое в режиме коррекции констант.

2 Коррекция чувствительности

2.1 Для перехода в режим коррекции констант отключить питание прибора, нажать кнопки РАБОТА/ПАУЗА и КОР.0 и не отпуская их включить питание прибора. Удерживать кнопки до появления на дисплее первой константы.

2.2 Прибор переключается в режим индикации служебных констант и чувствительности по каналам измерений.

N В ЛТК

8

Служебные константы индицируются последовательно и переключаются нажатием и удержанием кнопки ПЕЧАТЬ.

Служебные константы "N в ЛТК", "Скорость", и другие, кроме "Чувствительность CO , CH и CO_2 ", редактировать запрещается.

Служебные константы установлены изготовителем и изменению в процессе эксплуатации не подлежат.

3 Порядок редактирования констант.

3.1 Кнопкой ПЕЧАТЬ вызвать на дисплей константу, подлежащую корректировке.

Например:

ЧУВС.СН 1.0000

3.2 Для установки нового значения константы, вычисленной по формуле (1) использовать комбинации кнопок:

- ПАУЗА – перемещение курсора на редактируемую цифру;

- КОР.0 – изменение редактируемой цифры;

- ПЕЧАТЬ – окончание редактирования, запись значения редактируемой константы в память прибора и переход к следующей константе.

При этом если кнопка КОР.0 не нажималась, т.е. константа не редактировалась, по нажатию кнопки ПЕЧАТЬ текущая величина запишется в ПЗУ прибора и будет переход к редактированию следующей константы.

Если же редактирование константы производилось, то по кнопке ПЕЧАТЬ во второй строке будет показана та величина, которая по следующему нажатию на кнопку ПЕЧАТЬ запишется в ПЗУ. Здесь можно исправить ошибки, допущенные при предыдущем редактировании.

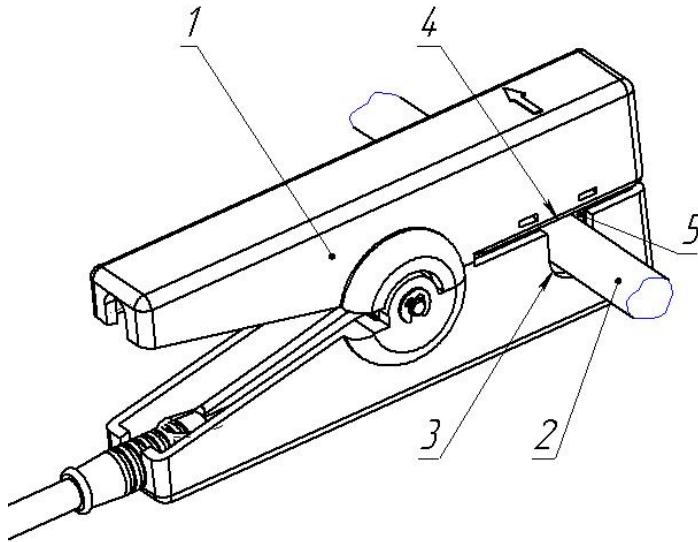
По завершению редактирования последней константы прибор переходит в режим измерения.

Приложение Г
(рекомендуемое)

Рекомендации по использованию тахометра

1 Для получения правильных показаний тахометра необходимо выполнять следующие требования:

1.1 Подсоединить датчик тахометра (далее по тексту - датчик) к прибору, а затем включить питание.



1-Зажим датчика тахометра; 2-Высоковольтный провод зажигания; 3- Паз; 4- Закрывающая пластина; 5- Сердечник

Рисунок 1 - Установка зажима датчика тахометра на провод зажигания

1.2 Установить зажим датчика тахометра 1 (далее по тексту - зажим) на высоковольтный провод 2 идущий к свече находящейся на максимальном удалении от распределителя и расположить его не ближе пяти и не дальше двадцати сантиметров от колпачка закрывающего свечу. Высоковольтный провод должен свободно размещаться в пазу 3 зажима.

1.3 Открывать или закрывать зажим следует плавным движением не допуская удара верхней и нижней частей друг о друга, которой может произойти под воздействием пружины. Такие удары могут привести к выходу датчика из строя. Так же не допустимо попадание посторонних предметов и загрязнений на внутренние поверхности датчика

1.4 Кабель датчика должен возможно кратчайшим путём проходить

за габариты моторного отделения (под капотом не должен находиться лишний кабель, петли кабеля).

1.5 Высоковольтные провода автомобиля должны быть чистыми, а система зажигания исправной.

2 Для надёжной и долговременной работы датчика необходимо соблюдать следующие правила эксплуатации, обслуживания и хранения.

2.1 Следует выполнять пункт 1.3.

2.2 Недопустимо попадание, как во внутрь так и снаружи любых жидкостей, а так же их паров.

2.3 Недопустим перегрев и соприкосновение кабеля и зажима датчика с разогретыми частями двигателя автомобиля. Это может привести к деформации зажима и выходу кабеля из строя.

2.4 Необходимо исключить возможность наезда автомобиля на кабель датчика. Не наступать на кабель датчика!

2.5. Нельзя вытаскивать вилку датчика из прибора за кабель. Нельзя дёргать и тянуть зажим за кабель.

2.6 Следует оберегать датчик от падений, ударов и других механических воздействий.

2.7 Обслуживание датчика сводится к следующему:

2.7.1 Содержать зажим в чистоте и по мере загрязнения протирать его и кабель ветошью смоченной чистым бензином (так, чтобы не образовывались подтёки).

2.7.2 При необходимости протереть закрывающую пластину 4 и сердечник 5 датчика безворсовой ветошью смоченной бензином (как в п.п.2.7.1).

3 Возможные неисправности и методы их устранения.

Неисправность	Причина	Метод устранения
Показания тахометра завышены	1 Сильное загрязнение высоковольтных проводов. 2 Зажим закрылся не до конца или поверхность магнитопровода загрязнена	1 Устранить загрязнение 2 Устранить причину мешающую закрытию зажима, выполнить п.п.2.7.2.
Показания тахометра занижены	1 Перебои искрообразования. 2 Загрязнён магнитопровод сердечника	1.1 Устранить причину 1.2 Установить датчик на другой провод свечи. 2.Выполнить п.п.2.7.2
Показания тахометра отсутствуют	1 Загрязнён магнитопровод или попали посторонние предметы между магнитопр.	1 Выполнить п.п.2.7.2

Неисправность	Причина	Метод устранения
При измерении числа оборотов двигателя гаснет дисплей прибора	1 Неисправен разъем кабеля	1 Разобрать разъем, проверить наличие контакта металлического корпуса разъема с контактом 2 или экраном кабеля
	2 Загрязнён магнитопровод или попали посторонние предметы между магнитопроводом.	2 Выполнить п.п.2.7.2

Примечание. В связи с тем, что измерения проводятся не только на новых автомобилях, но и на автомобилях старых моделей и долго находящихся в эксплуатации, то на таких машинах может быть повышен уровень электромагнитных полей (помех) при открытом капоте.

Эти явления могут возникнуть в следующих случаях:

1) В результате воздействия соли, коррозии кузова автомобиля или вибраций произошло нарушение контактов в одном или нескольких местах:

- а) Соединение массы с двигателем.
- б) Соединение массы с корпусом катушки зажигания.
- в) Соединение массы с клеммой аккумулятора.
- г) Нарушение любых соединений высоковольтных цепей.

2) Отсутствие или замена на не предусмотренные конструкцией элементов, предназначенных в автомобиле для снижения уровня электромагнитных полей (помех), выход их из строя, нарушение контакта в местах подключения. К этим элементам относятся следующие детали (если они предусмотрены конструкцией):

- а) Резистор установленный в бегунке распределителя зажигания.
- б) Конденсатор установленный на генераторе.
- в) Экранирующие колпаки установленные на свечах.

3) На автомобиль установлена самодельная электронная система зажигания не отвечающая требованиям по уровню электромагнитных излучений, либо выход из строя помехоподавляющих элементов такой системы.

Все выше перечисленные факторы могут оказывать влияние на датчик тахометра. Поэтому следует устранить указанные факторы или при невозможности их устранения производить измерения установив зажим датчика на высоковольтный провод идущий от катушки зажигания к распределителю. В этом случае, показания с дисплея делят на количество цилиндров. Таким образом вычисляют значение оборотов коленчатого вала двигателя.